



# PRESENTAZIONE BFC575 VUOTO PER PANNELLI

I bilanciatori pneumatici sono particolarmente adatti alla rapida movimentazione di carichi nelle linee di produzione.

## Specifiche

L'esecuzione standard a colonna prevede un braccio articolato del raggio di 3 m all'interno del quale è alloggiato il dispositivo di bilanciamento, con portata fino a 75 kg. Sia la rotazione del braccio rispetto alla colonna che quella dell'articolazione è di 360° continua, grazie ai passaggi interni dell'aria. La colonna può essere fissata direttamente a pavimento oppure montata su una base inforcabile per utilizzare il bilanciatore in differenti postazioni.



## Dispositivi di sicurezza

- » Valvola di bloccaggio della salita e discesa della fune e dell'eventuale attrezzo di presa in caso di mancanza di alimentazione di aria compressa
- » Freni di stazionamento sulle articolazioni contro spontanei movimenti del braccio (optional)
- » Valvola taglia flusso per impedire improvviste salite della fune dovute ad errori di manovra



## Accessori




Il bilanciatore viene fornito con uno strumento per vuoto su misura, appositamente progettato per la manipolazione di un oggetto specifico. Il vuoto è generato dall'aria compressa (sistema Venturi). Vi è stato aggiunto un serbatoio per il vuoto per mantenere la presa anche in caso di rottura dell'alimentazione dell'aria.



## CHI SIAMO

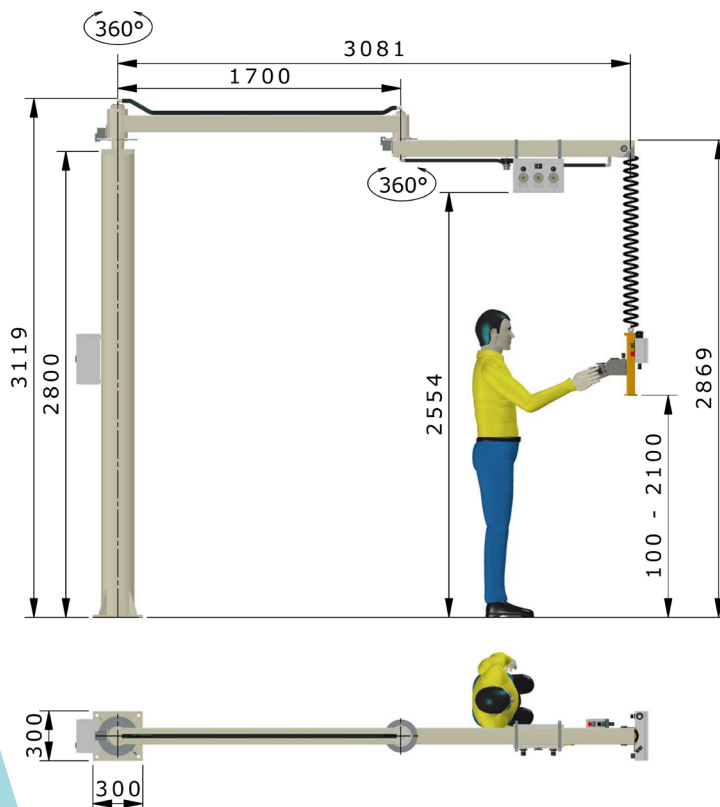
MANIBO ricopre una posizione consolidata nel campo della manipolazione industriale ed è ormai un partner di riferimento per numerose Aziende di primaria importanza, non solo in Italia, ma in tutto il mondo. MANIBO pone particolare cura nella soluzione di problemi di movimentazione in Aziende del settore alimentare, farmaceutico e per ambienti ATEX. Garantisce risposte tempestive e consegne rapide.

## PERCHE NOI

-  I nostri professionisti vantano esperienza, professionalità e precisione.
-  Particolare attenzione nella fase di collaudo con test severi per usi anche in ambienti ATEX.
-  Accurata fase progettuale per adattare il vostro manipolatore alla vostra macchina ed al vostro ambiente.

**CONTATTACI PER UN PREVENTIVO**

# Opzioni



## Caratteristiche tecniche:

- Alimentazione pneumatica a 7 bar
- Portata netta 60 kg
- Raggio d'azione 3080 mm
- Rotazione colonna 360° continui
- Rotazione snodo 360° continui
- Corsa verticale 100 - 2100 mm
- Consumo d'aria istantaneo massimo 240 NI/min

## Maniglia operativa

Aspirazione permanente con attivazione pneumatica. Capacità di carico di 60 Kg (netto) per superfici piane. Leve di comando per il sollevamento e l'abbassamento preciso del carico.

Pulsanti per la presa e il rilascio del carico, con pulsante di consenso per il rilascio sicuro del carico. Il vuoto viene generato dall'aria compressa a 7 bar (sistema Venturi).



Via del Lavoro 85,  
40033 Casalecchio di Reno BO



+39 051 6468143



[www.manibo.eu](http://www.manibo.eu)  
[manibo@mani-bo.com](mailto:manibo@mani-bo.com)



SCAN ME